

2270

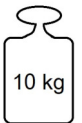
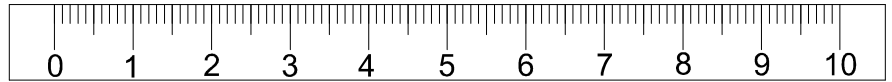
Versionsnummer:
Version number:
Numer wersji:

06.2020

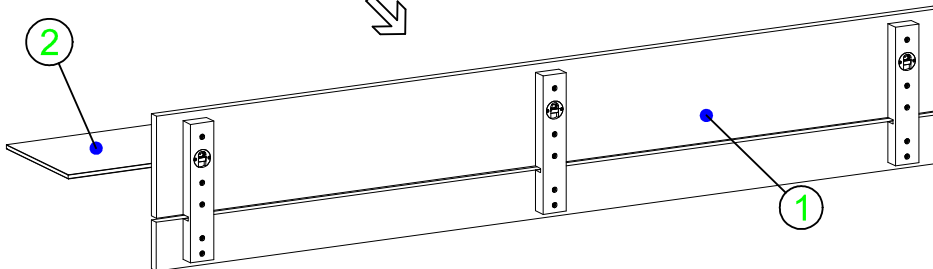
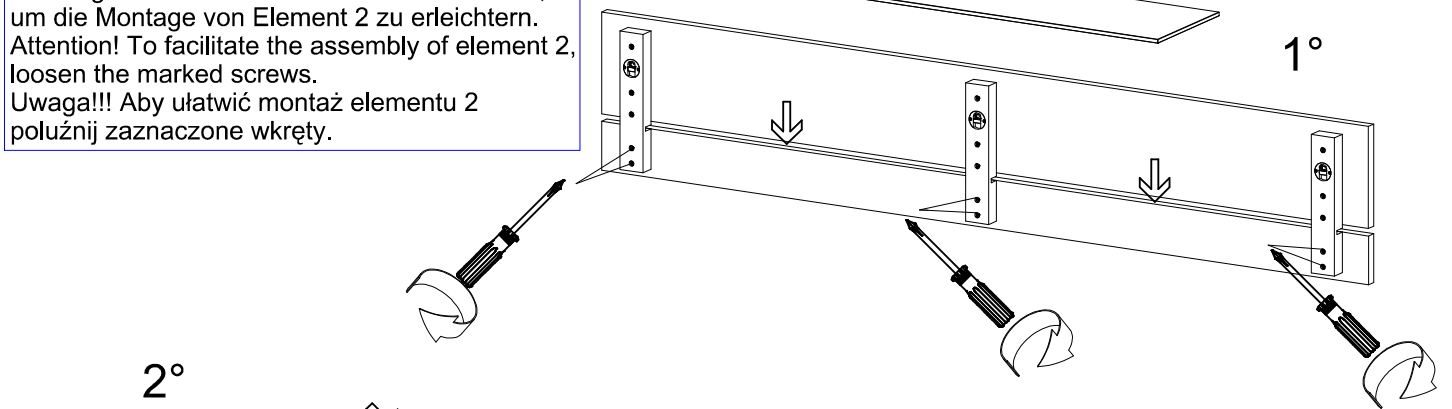
Naturholz kann sich werkstoffbedingt verziehen. Durch das Montieren ziehen sich Teile wieder plan.

Wood is a natural material and can be distorted. However, when the furniture is assembled, the parts straighten out.

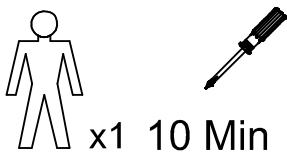
Drewno jest surowcem naturalnym i może ulec wypaczeniu. Jednakże, po zmontowaniu mebla w całość części wyprostowują się.



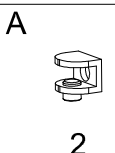
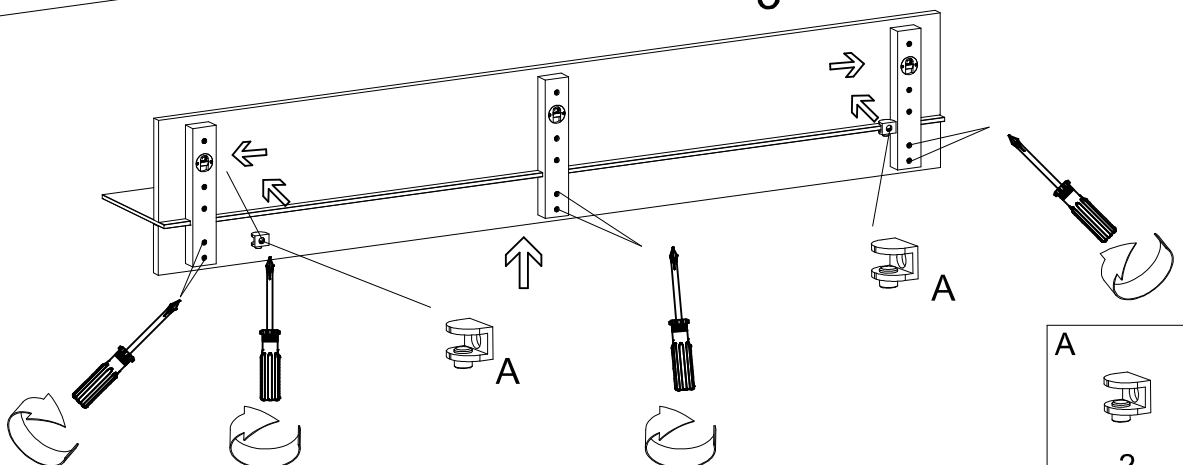
Achtung! Lösen Sie die markierten Schrauben, um die Montage von Element 2 zu erleichtern.
Attention! To facilitate the assembly of element 2, loosen the marked screws.
Uwaga!!! Aby ułatwić montaż elementu 2 poluźnij zaznaczone wkręty.



Element 2 muss vor dem Anziehen zentriert werden.
Element 2 must be centered before tightening.
Element 2 musi zostać wycentrowany przed dokręceniem.



x1 10 Min



2